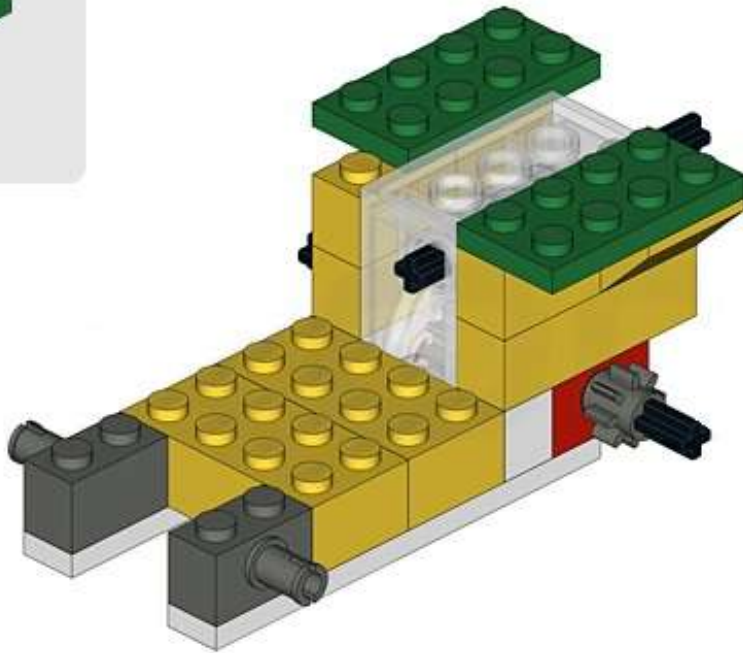


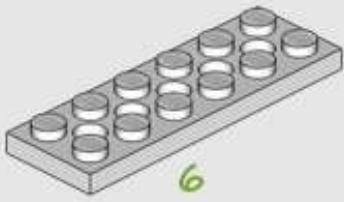
2x



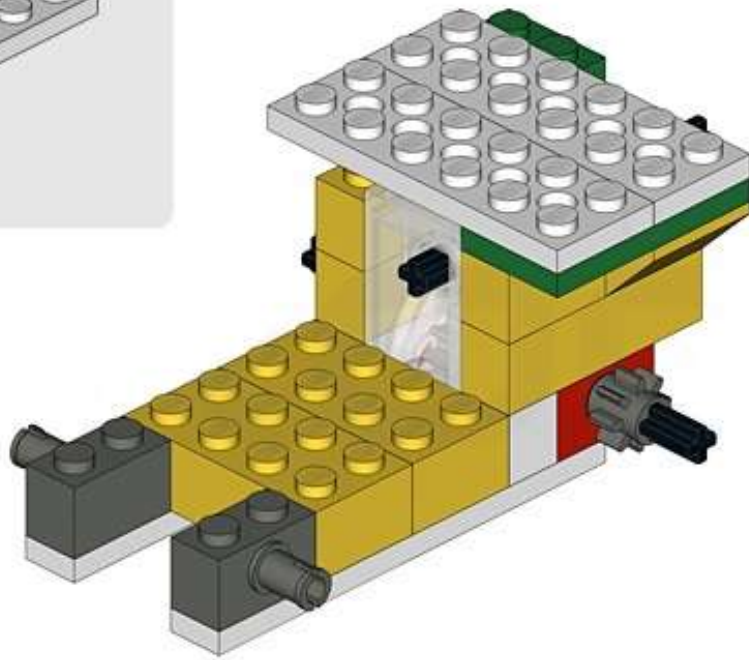
4

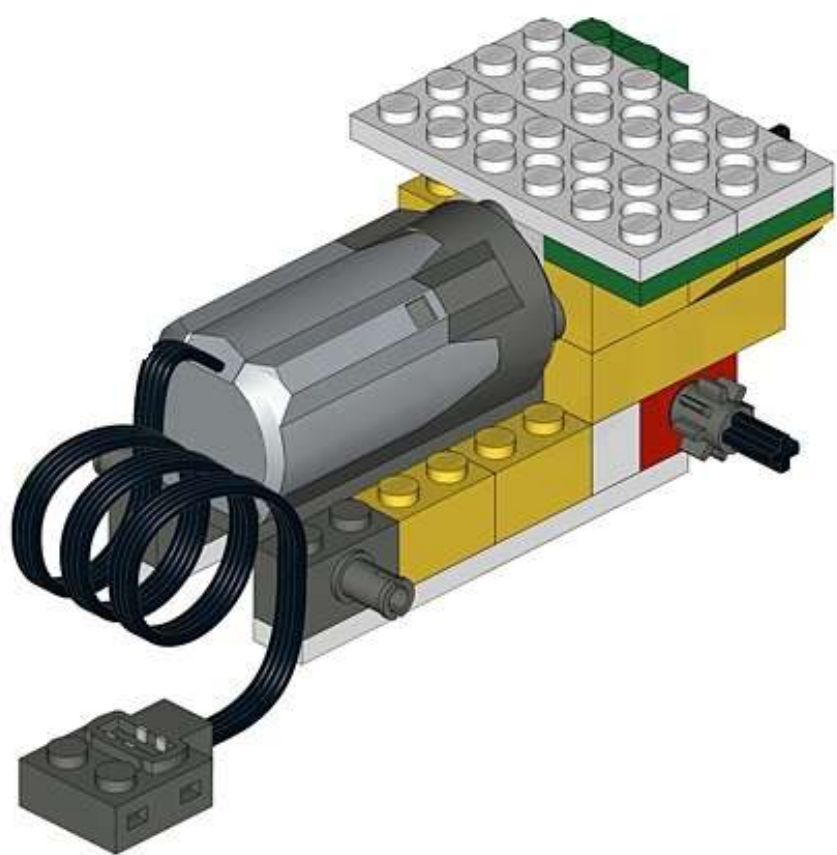


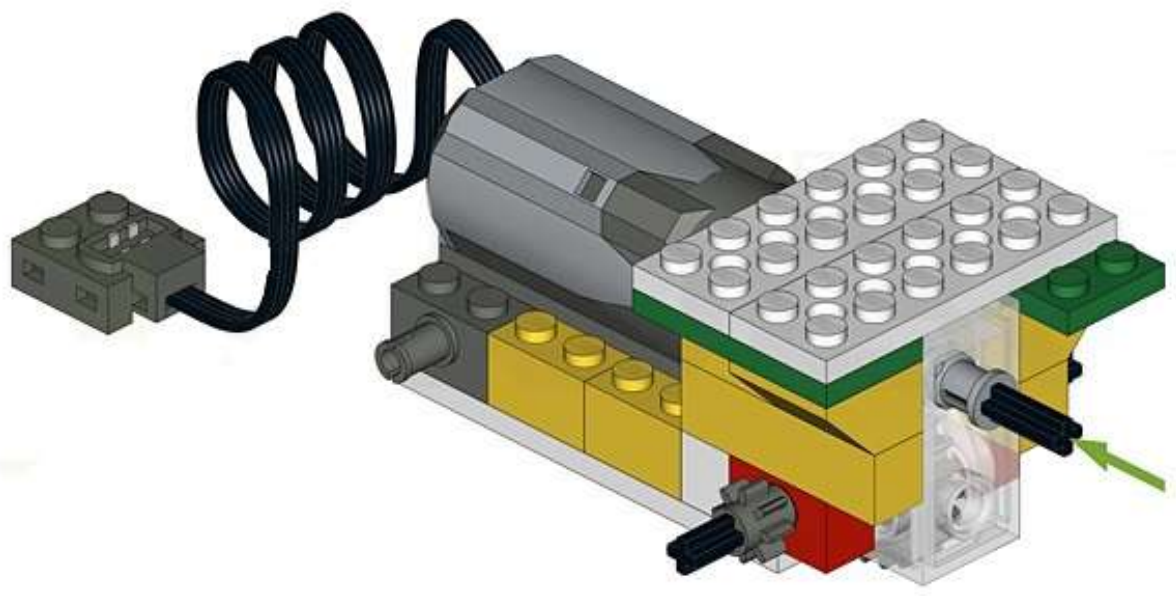
2x

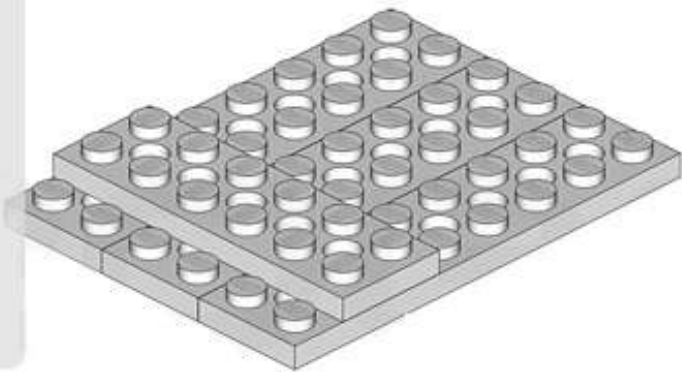
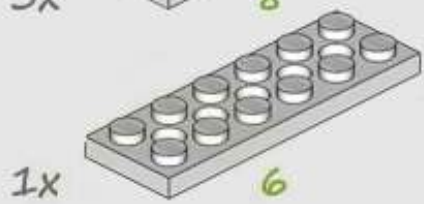
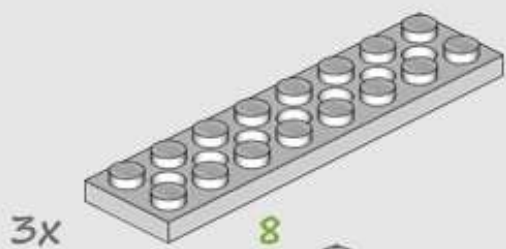


6

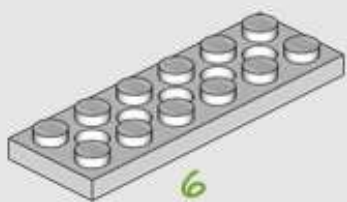




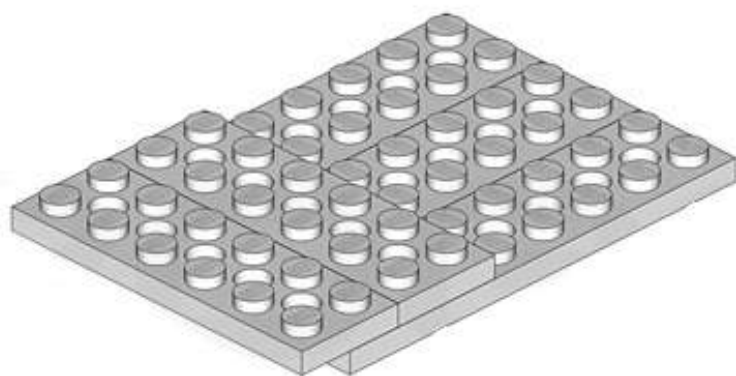




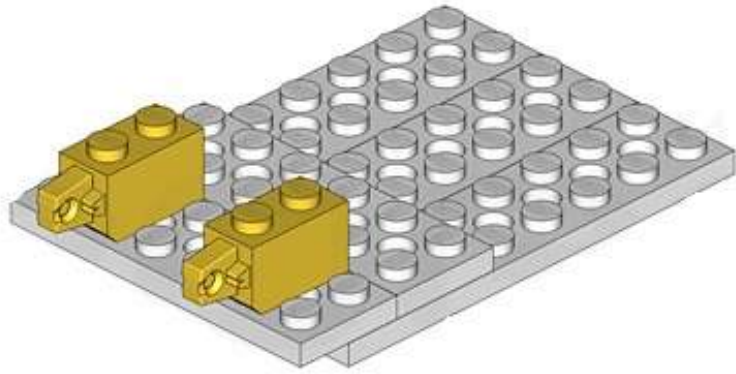
1x



6

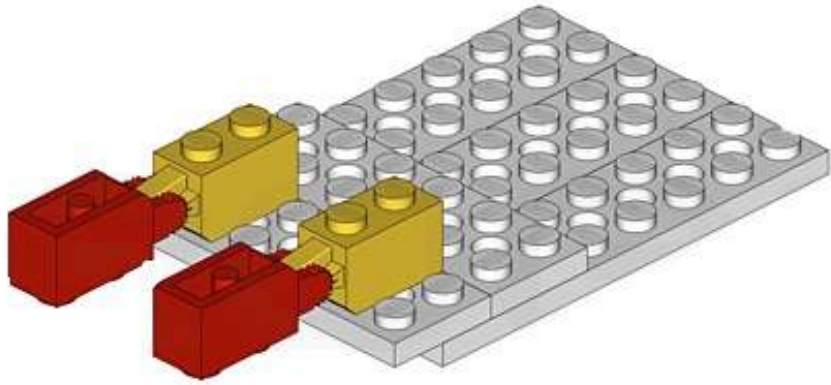
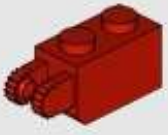


2x

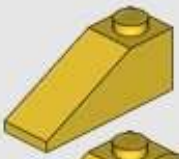




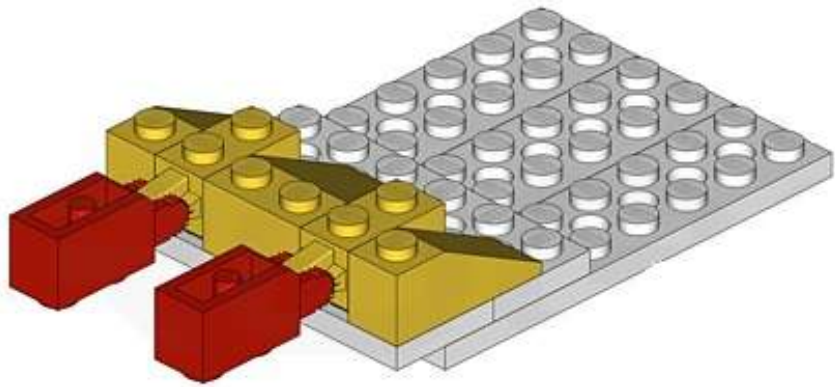
2x

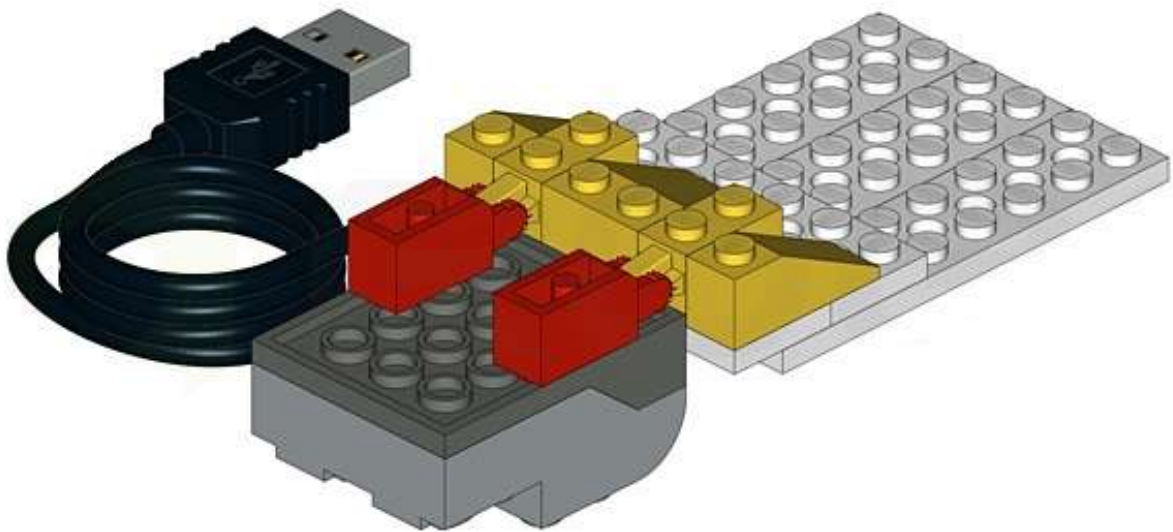


2x

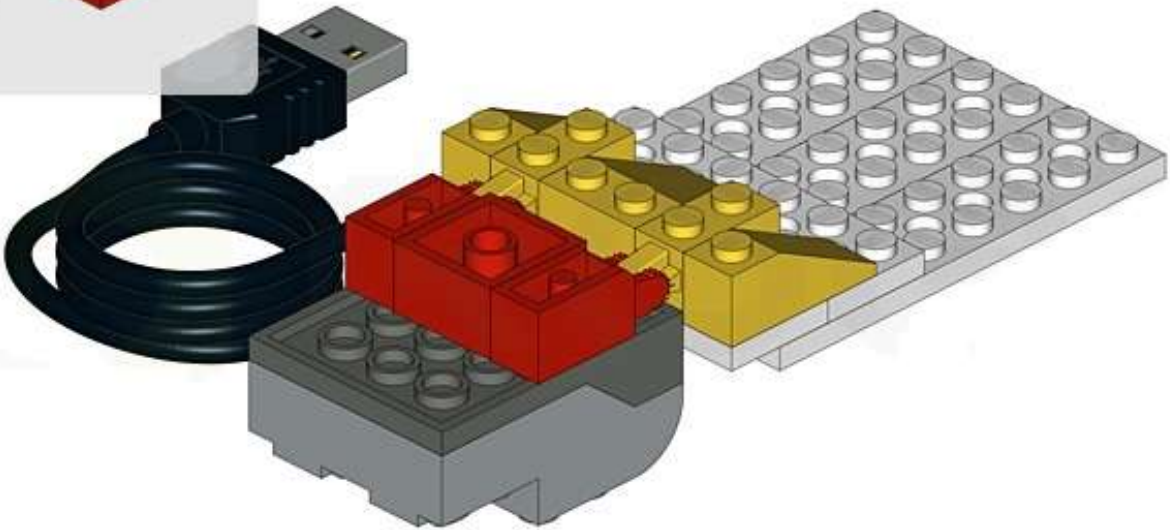


1x

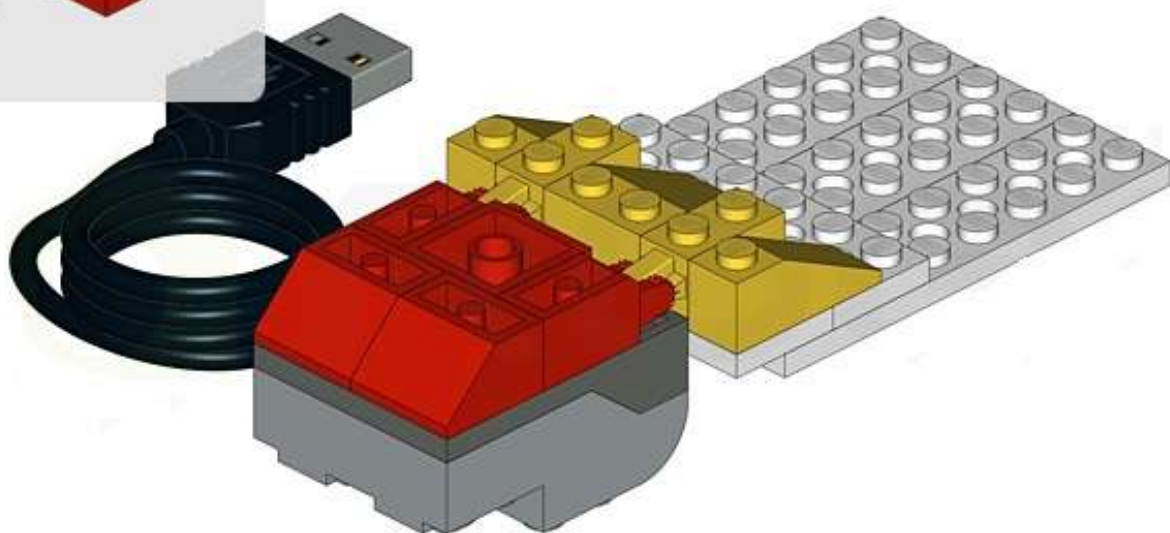
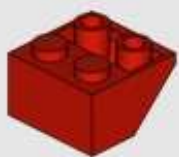


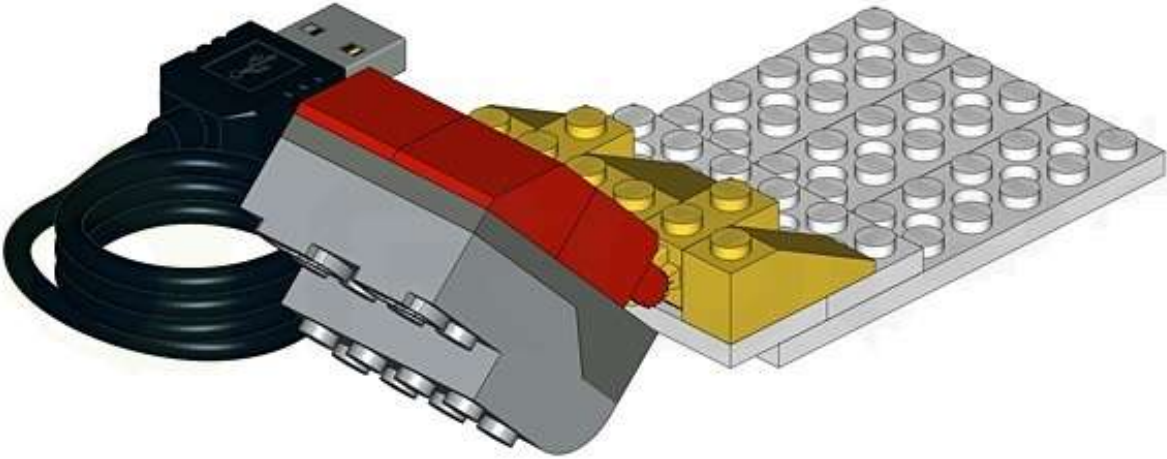


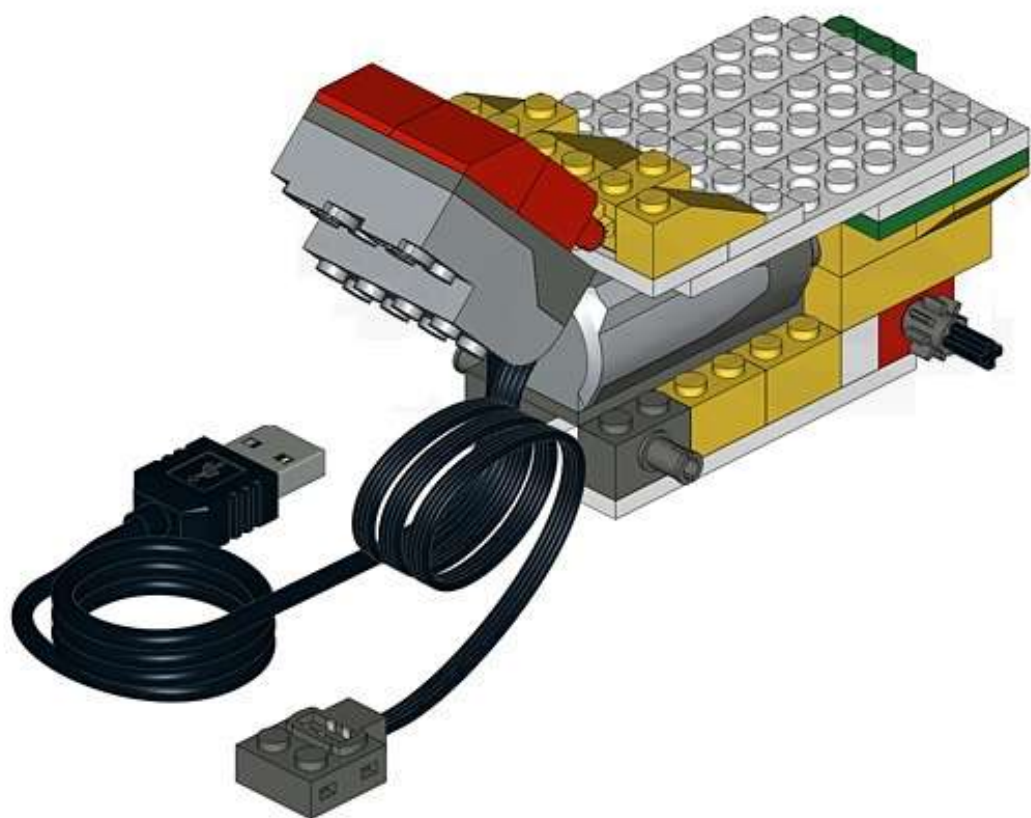
1x

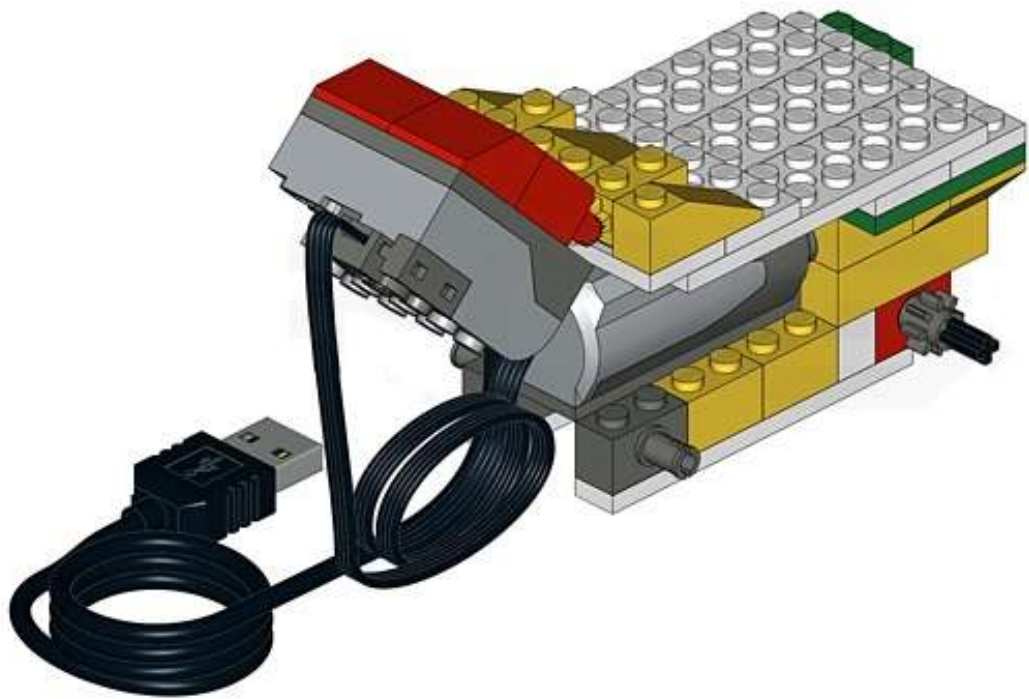


2x

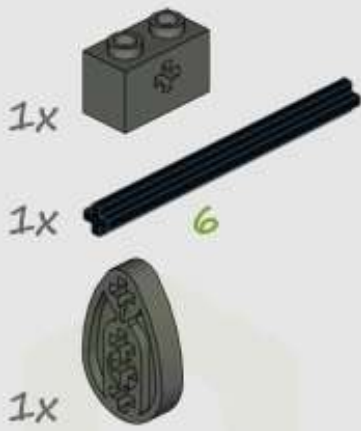


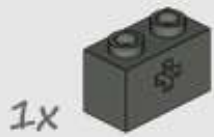






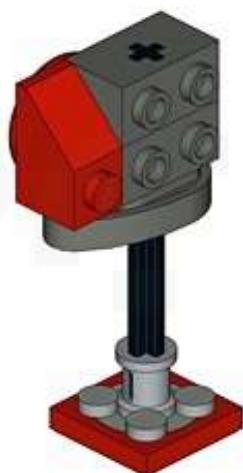




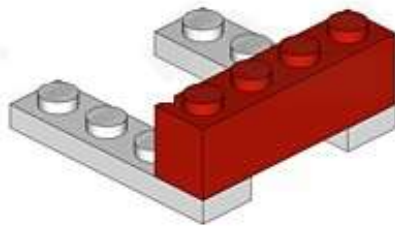
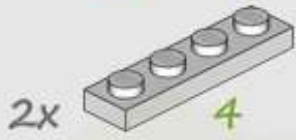
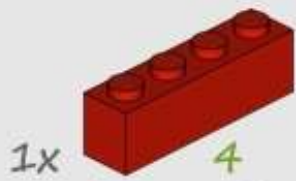




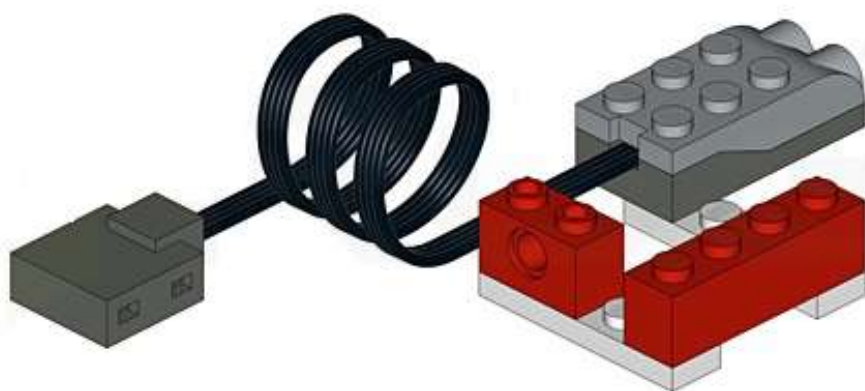
1x







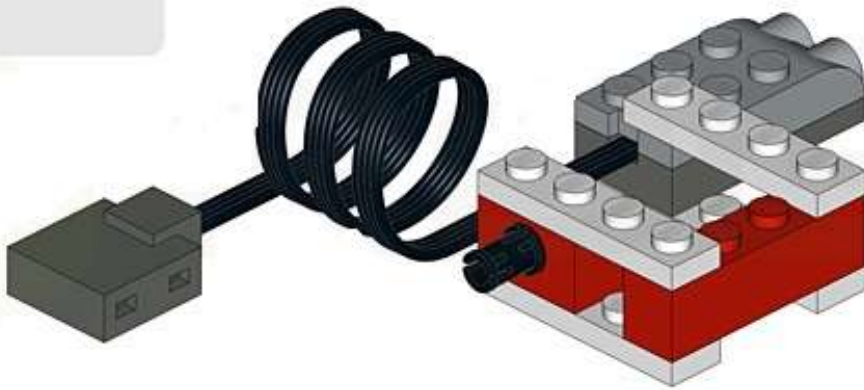
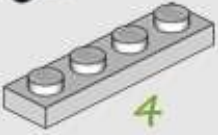
1x



1x

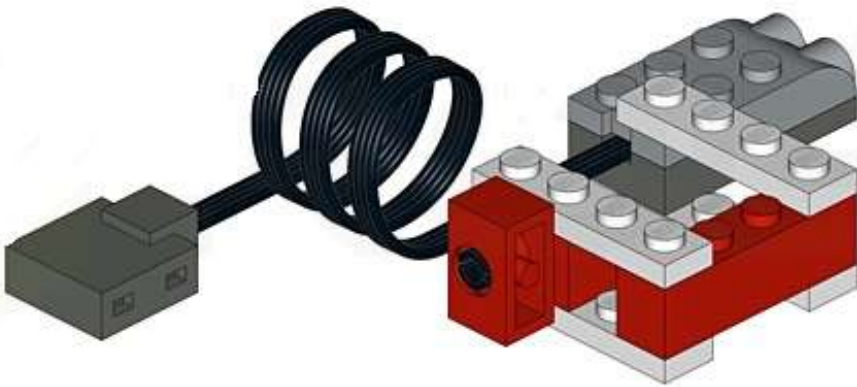


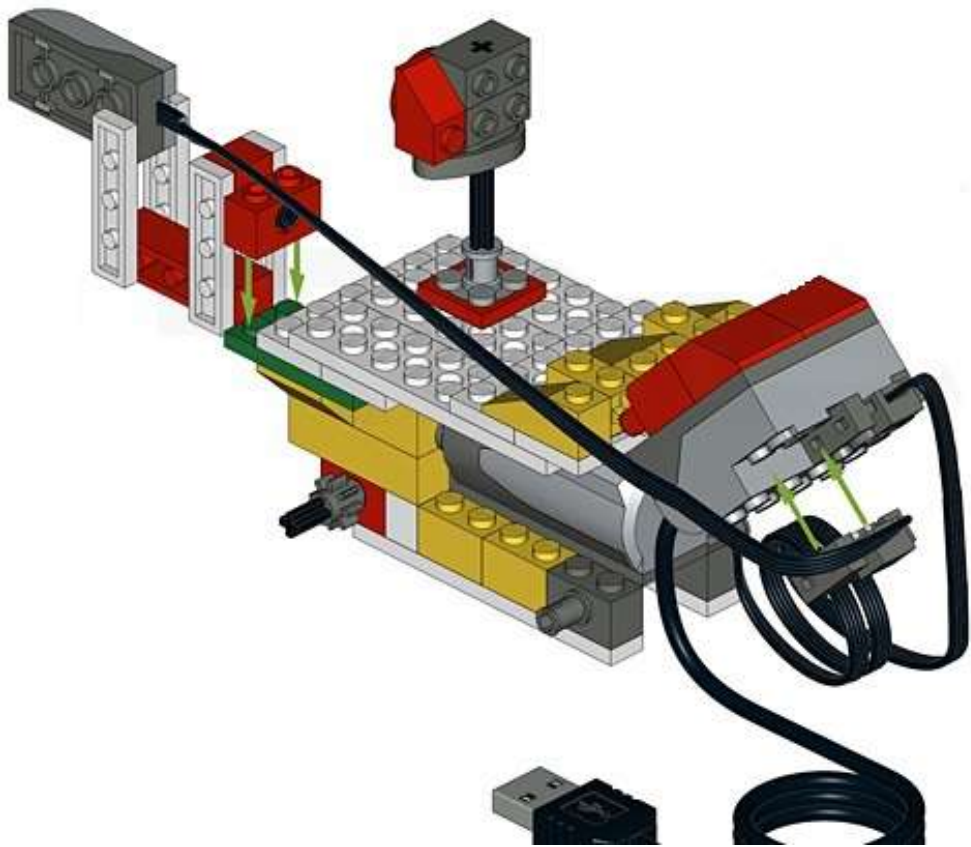
2x

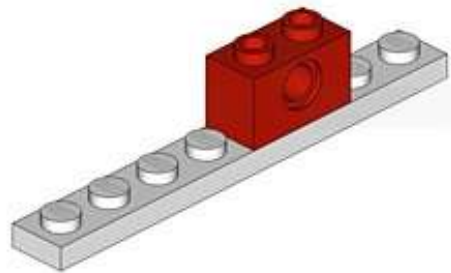
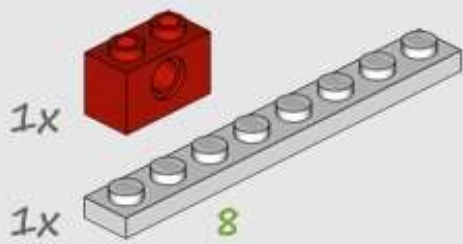


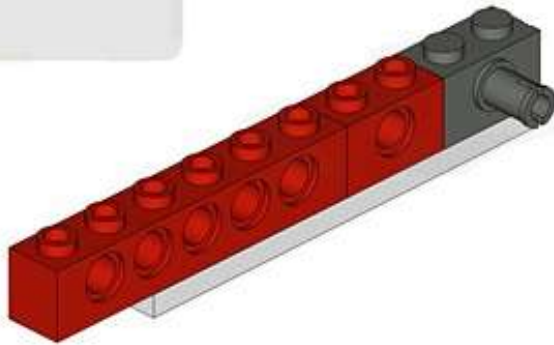
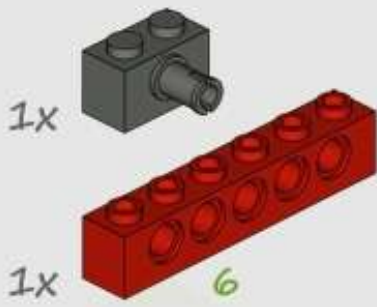



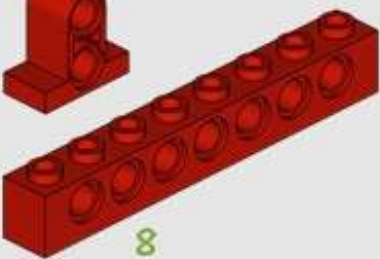

1x

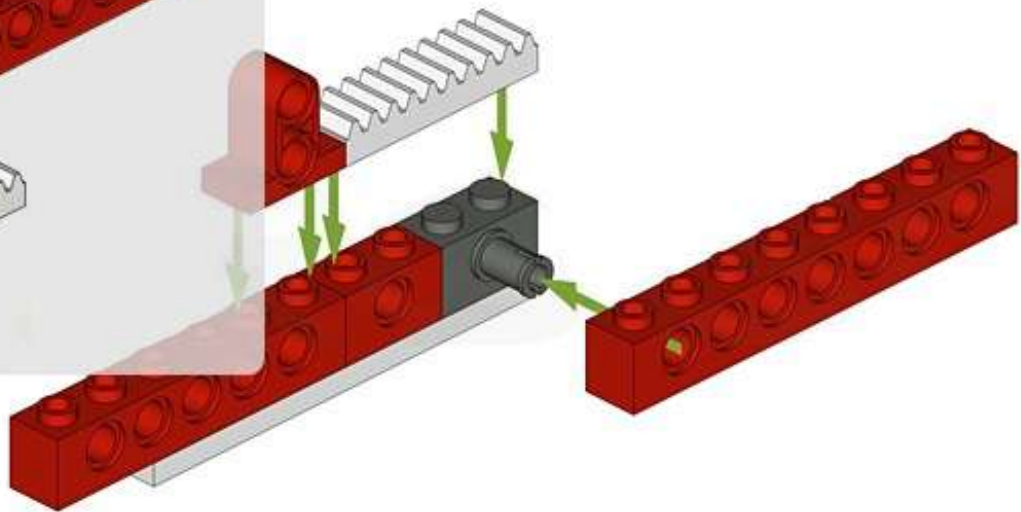






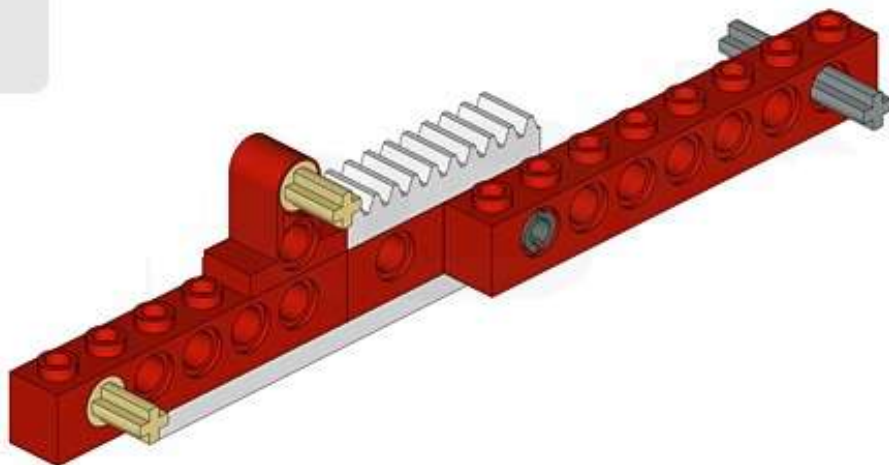


- 1x 
- 1x 
- 1x 



1x  3

2x 





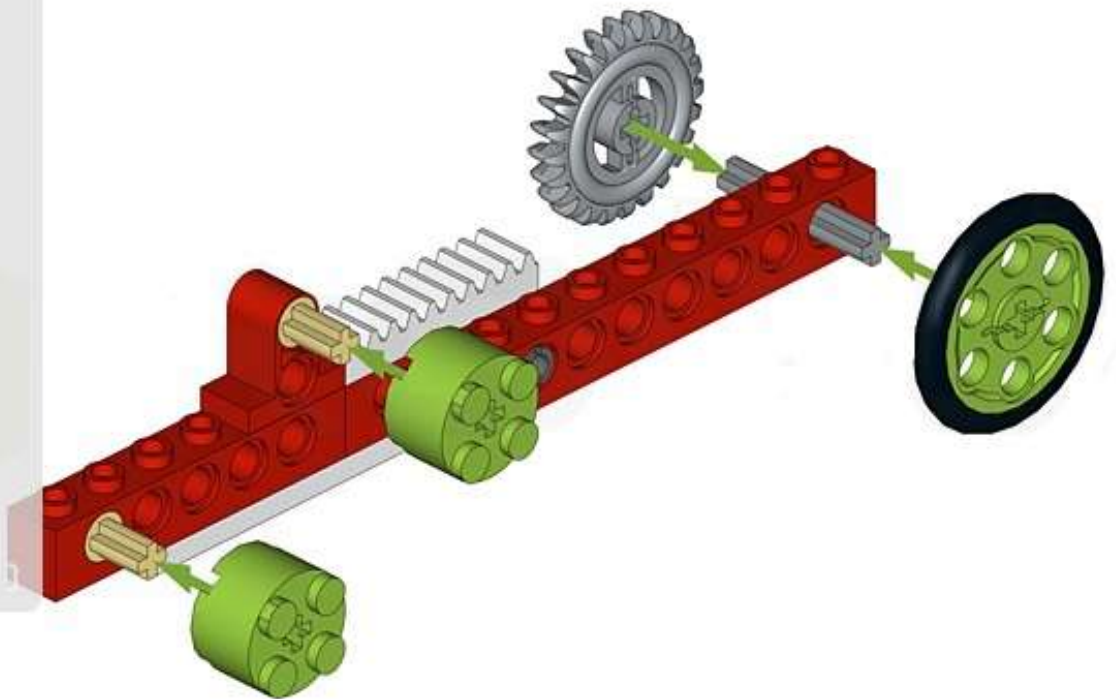
1x

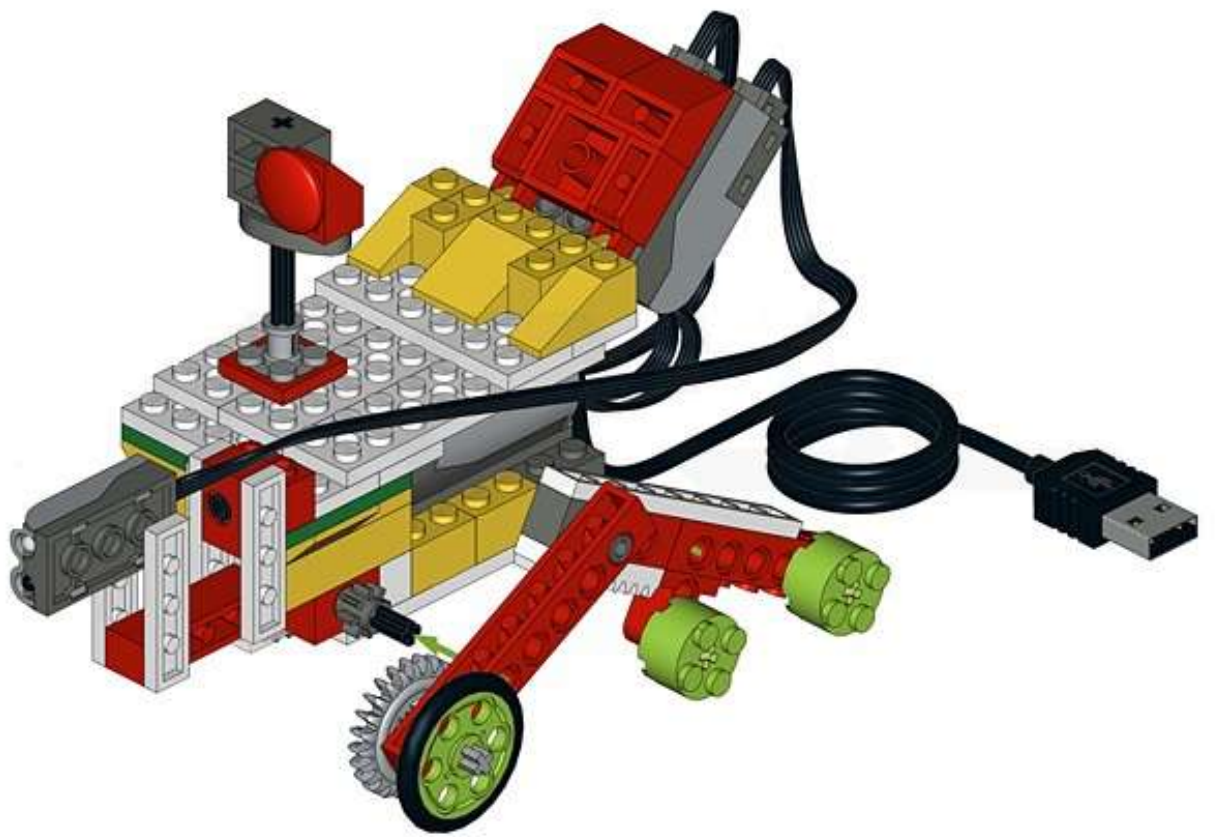


1x

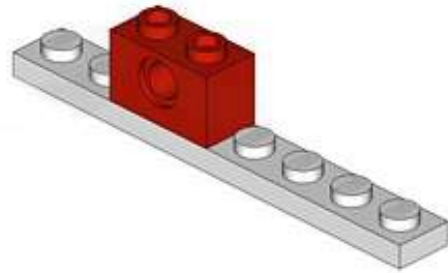
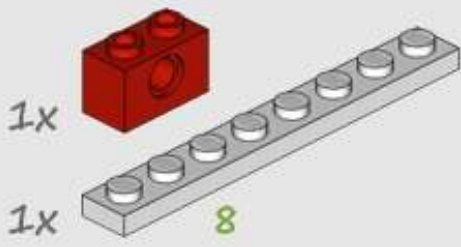


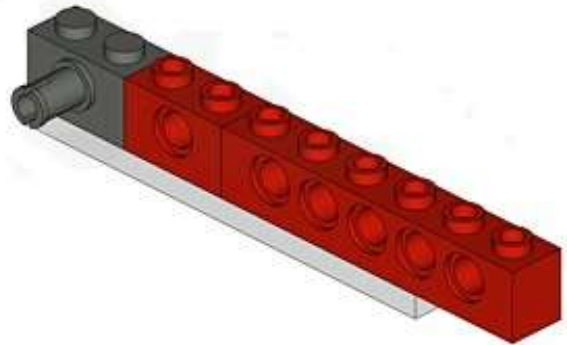
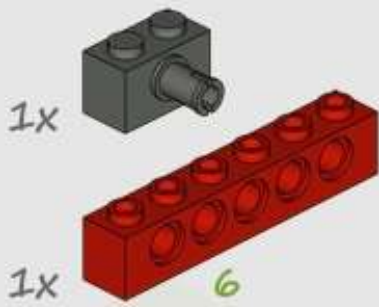
2x


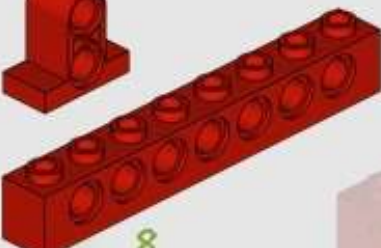
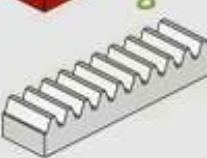


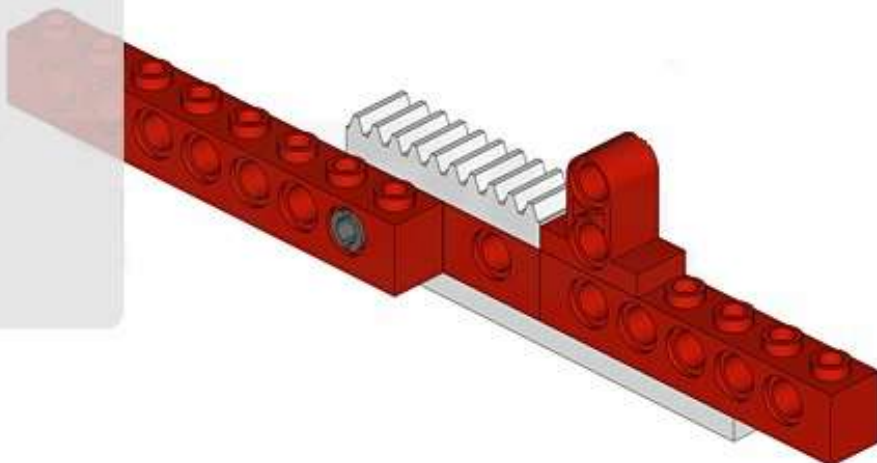






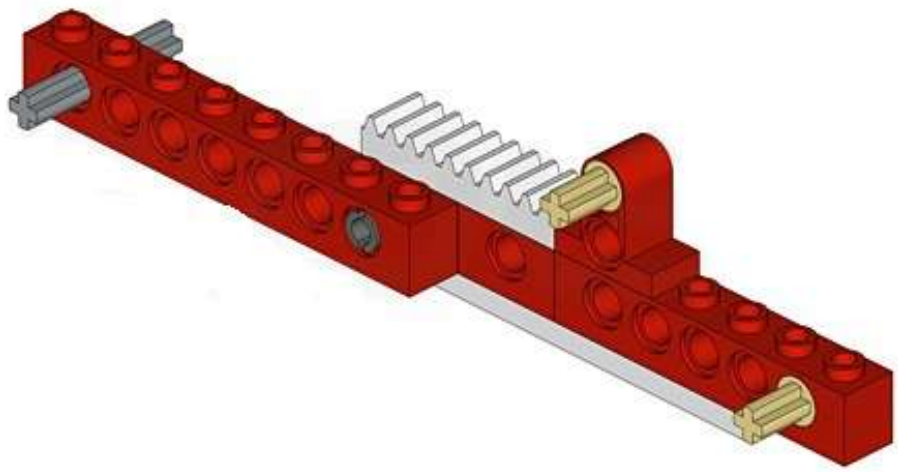




- 1x 
- 1x 
- 1x 



1x  3

2x 



- 1x 
- 1x 
- 2x 